

# ELEKTRONIKA

## WYPOSAŻENIE LABORATORIUM DYDAKTYCZNEGO

POMOC DYDAKTYCZNA DLA STUDENTÓW WYDZIAŁU ELEKTRYCZNEGO



**SERIA: PODSTAWY ELEKTRONIKI**

**TEMAT: PROTOTYPOWA PŁYTKA STYKOWA**

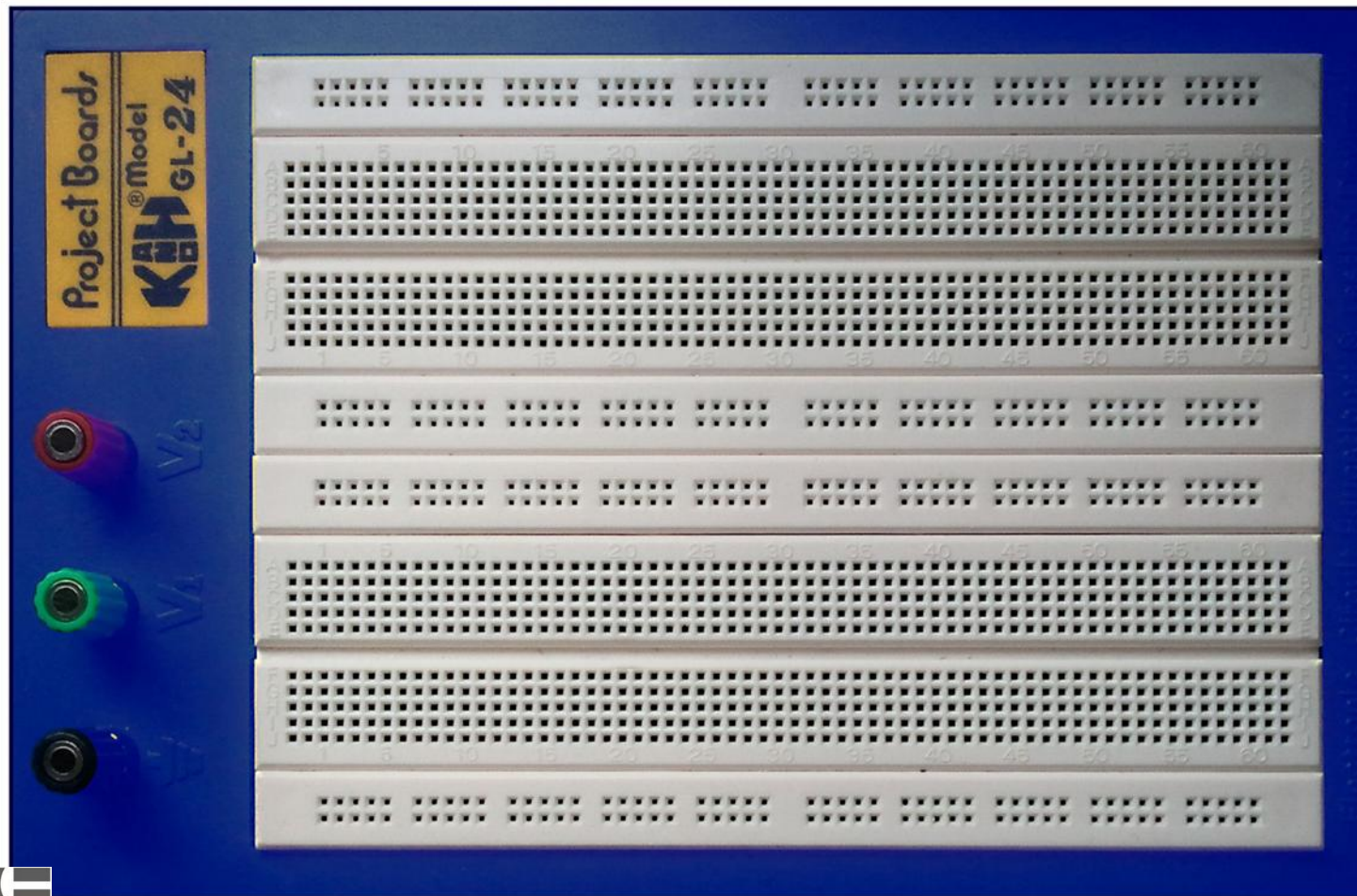


Katedra Inżynierii Systemów, Sygnałów i Elektroniki

Wydział Elektryczny

Zachodniopomorski Uniwersytet Technologiczny w Szczecinie

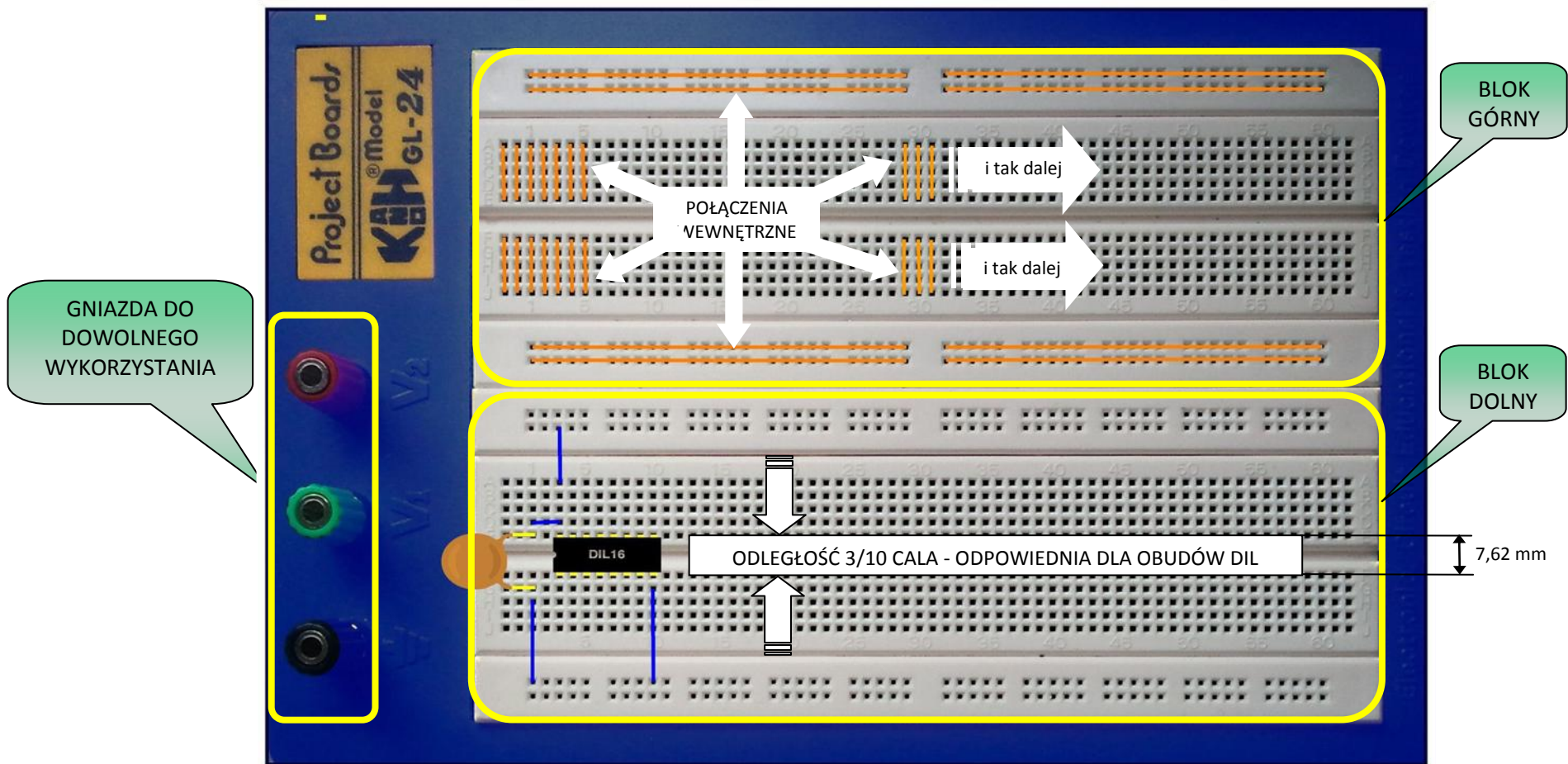
# PŁYTKA STYKOWA DO MONTAŻU PROTOTYPOWEGO I TESTOWANIA UKŁADÓW ELEKTRONICZNYCH



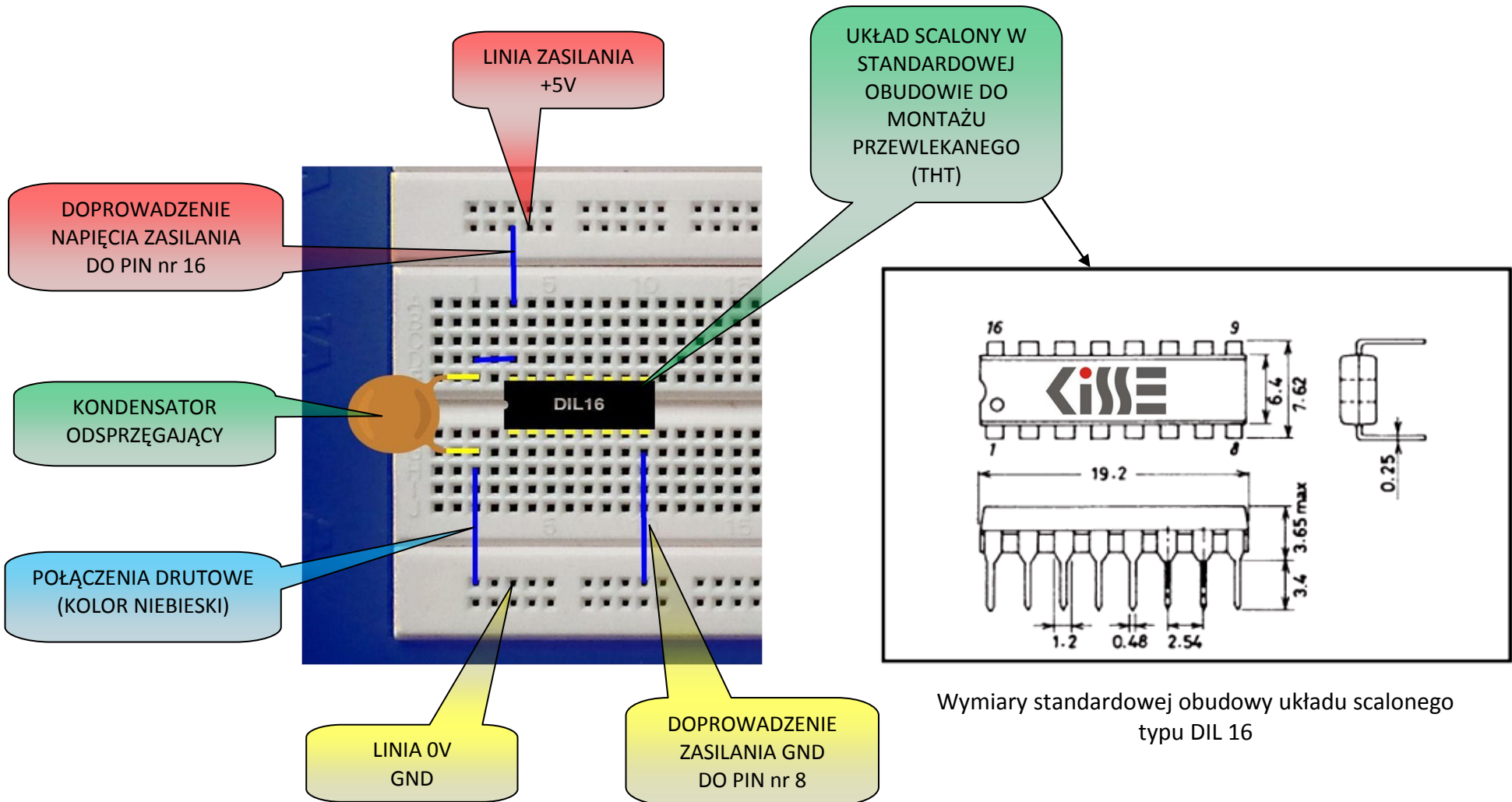
WIDOK PŁYTKI STYKOWEJ O 1680 POLACH STYKOWYCH W RASTRZE CALOWYM  
(ODSTĘPY MIĘDZY POLAMI WYNOŚĄ 1/10 CALA)

# SCHEMAT UKŁADU WEWNĘTRZNYCH POŁĄCZEŃ PÓL PŁYTKI STYKOWEJ

BLOK DOLNY JEST IDENTYCZNIE POŁĄCZONY JAK BLOK GÓRNY



# PRZYKŁAD PRZYŁĄCZENIA ZASILANIA DO UKŁADU SCALONEGO TYPU TTL



# TO NIE TAKIE TRUDNE

ZAINWESTUJ KILKA ZŁOTYCH WE WŁASNĄ PŁYTKĘ STYKOWĄ  
ŁĄCZ, BADAJ I EKSPERYMENTUJ – TO NAJLEPSZA DROGA ZDOBYWANIA DOŚWIADCZENIA

 **PROTOTYPOWA PŁYTKA STYKOWA 690 pól --> ZOBACZ**

 **12 dni** do końca ( 2 października, 15:06:27)

Cena Kup Teraz **5,50 zł**      Liczba sztuk:  z **50** sztuk



 Powiększ

**Koszty dostawy**

- List polecony ekonomiczny ..... **6 zł**
- List polecony priorytetowy ..... **7 zł**
- Paczka pocztowa ekonomiczna ..... **11 zł**

[Wszystkie opcje](#)

Przybliżony czas realizacji: **do 2 dni**  (szczegóły)